

Fiche technique

Caractéristiques du produit



Gril de contact électrique lisse 41x41 téflon 230 V

Modèle	Code SAP	00007305
PM 2015 LTF	Groupe d'articles	Grilles et plaques de cuisson



- Type de surface de l'appareil: Lisse
- Dimensions de la planche à griller [mm x mm]: 365 x 240
- Épaisseur de la planche à griller [mm]: 8.00
- Tiroir de récupération de la graisse: Oui
- Zones chauffantes indépendantes: Contrôle conjoint de la plaque supérieure et inférieure
- Température maximale de l'appareil [° C]: 300
- Finition de surface: Revêtement en téflon

Code SAP	00007305	Puissance électrique [kW]	3.000
Largeur nette [mm]	409	Alimentation	230 V / 1N - 50 Hz
Profondeur nette [mm]	400	Dimensions de la planche à griller [mm x mm]	365 x 240
Hauteur nette [mm]	210	Type de surface de l'appareil	Lisse
Poids net [kg]	20.00		

Fiche technique

Dessin technique



Gril de contact électrique lisse 41x41 téflon 230 V

Modèle

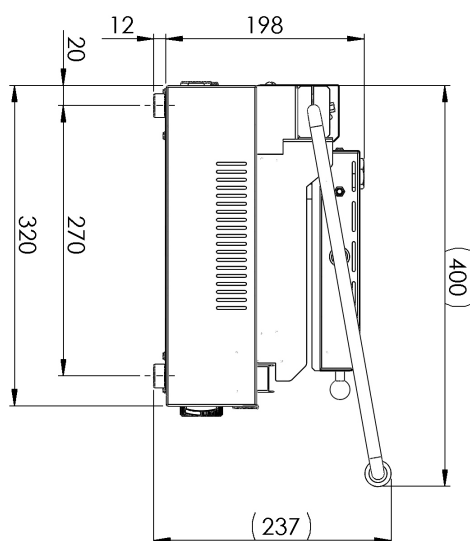
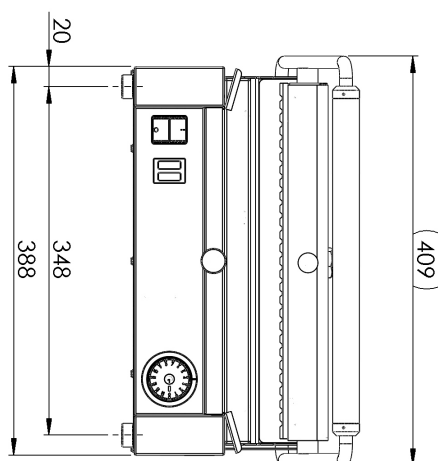
Code SAP

00007305

PM 2015 LTF

Groupe d'articles

Grilles et plaques de cuisson



Gril de contact électrique lisse 41x41 téflon 230 V

Modèle	Code SAP	00007305
PM 2015 LTF	Groupe d'articles	Grilles et plaques de cuisson

1

Conception entièrement en acier inoxydable

Seul l'acier inoxydable destiné au contact avec les aliments est utilisé

- La conception entièrement antirouille et non magnétique résiste même aux acides les plus faibles, facilite le respect des normes d'hygiène (HACCP); Facile d'entretien et de nettoyage

2

Voyant de fonctionnement et de chauffage

L'état de l'appareil visible à l'oeil nu

- Immédiatement, l'opérateur sait dans quel état l'appareil est allumé/éteint, chauffé/non chauffé

3

Tiroir pour liquide usé

Déchets liquides, la graisse ne brûle plus et s'écoule dans une trémie (tiroir)

- Les déchets liquides (graisses) ne brûlent pas et ne s'écoulent pas sur la table ou sur le sol

4

Plaque de gril en alliage d'acier 8mm

Conductivité thermique élevée, stabilité de la résistance

- La plaque de gril chauffe rapidement sans se déformer ou gonfler
- Chauffage plus rapide qu'avec la fonte
- Grille mieux que l'acier inoxydable
- La nourriture n'accroche pas

Fiche technique

Paramètres techniques



Gril de contact électrique lisse 41x41 téflon 230 V

Modèle	Code SAP	00007305
PM 2015 LTF	Groupe d'articles	Grilles et plaques de cuisson

1. Code SAP:

00007305

2. Largeur nette [mm]:

409

3. Profondeur nette [mm]:

400

4. Hauteur nette [mm]:

210

5. Poids net [kg]:

20.00

6. Largeur brute [mm]:

470

7. Profondeur brute [mm]:

435

8. Hauteur brute [mm]:

230

9. Poids brut [kg]:

21.00

10. Type d'appareil:

Appareil électrique

11. Type de construction de l'appareil:

Équipements à poser

12. Puissance électrique [kW]:

3.000

13. Alimentation:

230 V / 1N - 50 Hz

14. Indice de protection d'enveloppe:

IPX4

15. Matériel:

Inox

16. Indicateurs:

Voyants de marche et de préchauffement du four

17. Finition de surface:

Revêtement en téflon

18. Température maximale de l'appareil [° C]:

300

19. Température minimale de l'appareil [° C]:

50

20. Dimensions de la planche à griller [mm x mm]:

365 x 240

21. Épaisseur de la planche à griller [mm]:

8.00

22. Tiroir de récupération de la graisse:

Oui

23. Zones chauffantes indépendantes:

Contrôle conjoint de la plaque supérieure et inférieure

24. Distribution uniforme de la chaleur:

Oui

25. Type de surface de l'appareil:

Lisse

26. Puissance de la zone 1 [kW]:

1,8

Fiche technique

Paramètres techniques



Gril de contact électrique lisse 41x41 téflon 230 V

Modèle	Code SAP	00007305
PM 2015 LTF	Groupe d'articles	Grilles et plaques de cuisson

27. Puissance de la zone 2 [kW]:

1,2

28. Section des conducteurs CU [mm²]:

0,75

– Výkon (kW): 3,3-3,7 (230 V)